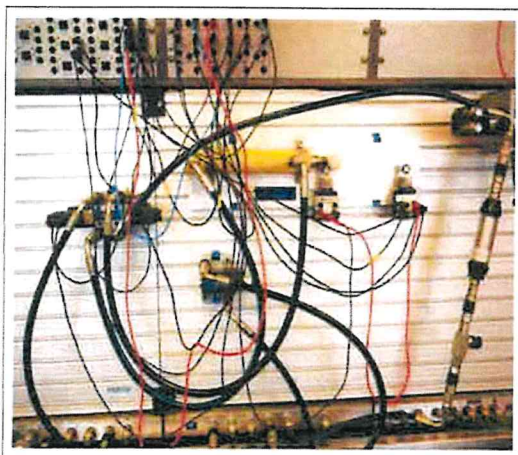




Réalisation d'un châssis



Banc pneumatique



Câblage électro-hydraulique

La réussite dans cette filière repose sur une solide capacité d'adaptation doublée d'une formation technique polyvalente :

- mécanique,
- électricité,
- pneumatique,
- hydraulique,
- automatisme,
- informatique.

Exemples de métiers :

- Régleur(euse)
- Ascensoriste,
- Electromécanicien(ne)
- Responsable du service après-vente,
- Technicien(ne) de maintenance industrielle.

Poursuite d'études:

- BTS Maintenance des Systèmes option systèmes de production (à Diderot)
- BTS Conception et Réalisation des Systèmes Automatiques (CRSA).

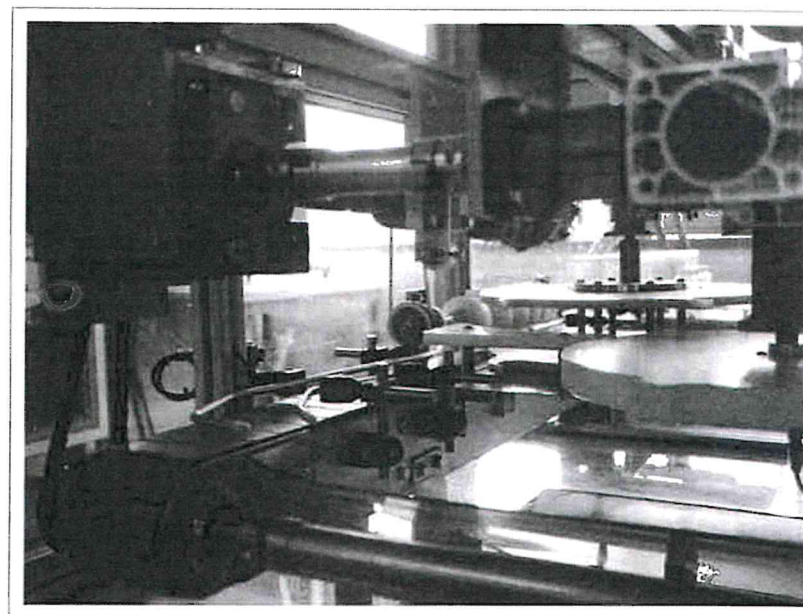
Im: d:

la martinière: diderot:

Contact
Lycée professionnel Diderot
41, cours général Giraud
69001 Lyon
Tél. : 04 37 40 87 37

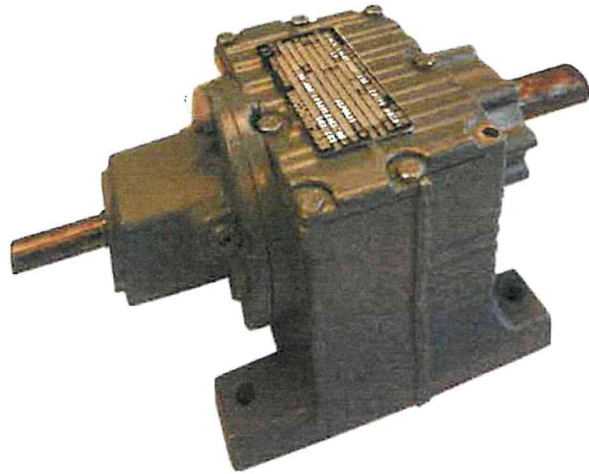
MPIA (métiers du pilotage et de la maintenance d'installations automatisées)

Maintenance des Systèmes de Production Connectés



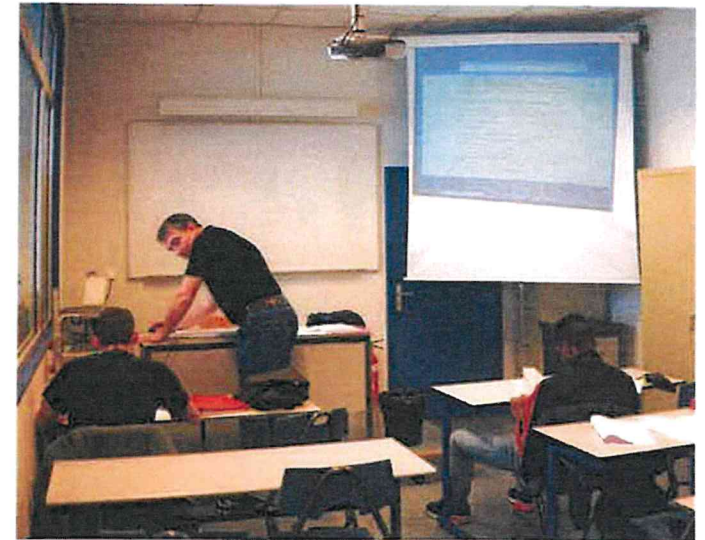
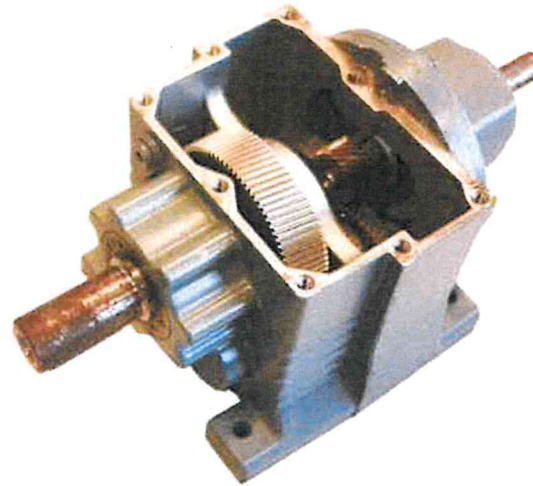
Le titulaire du baccalauréat MSPC assure la maintenance corrective et préventive d'installation à caractère industriels.

**Exemple d'enseignement technologique en seconde :
étude d'un réducteur**



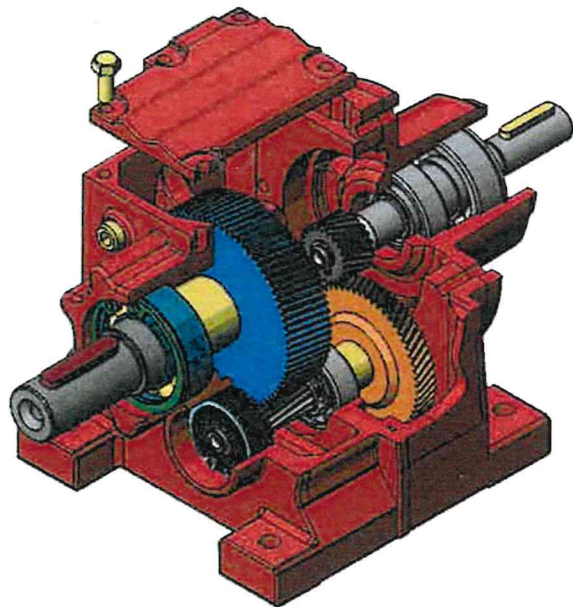
Travail à partir de l'objet réel

Démontage
du mécanisme



Etude théorique en groupe
restreint :

- repérage des éléments
- étude de fonctionnement
- lecture des dessins techniques



Utilisation de Solidworks
(logiciel de conception et de fabrication
assistée par ordinateur (CFAO))

